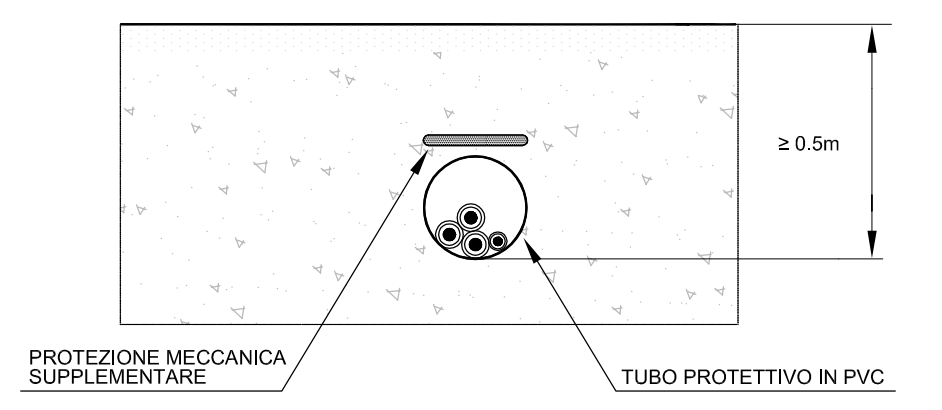
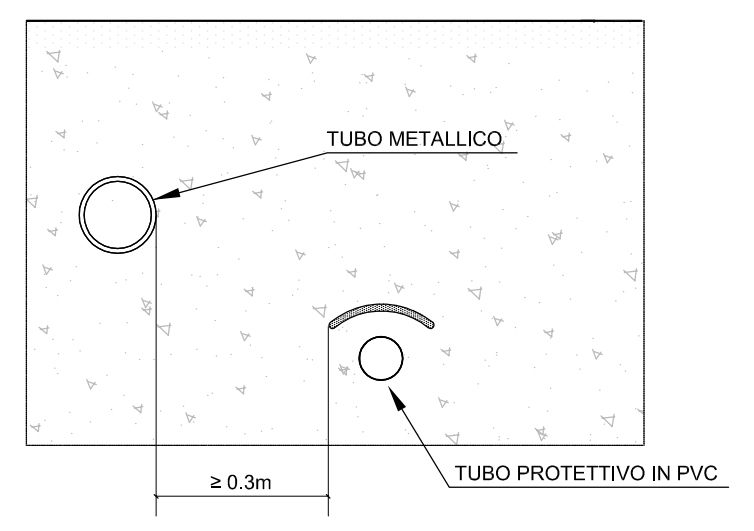


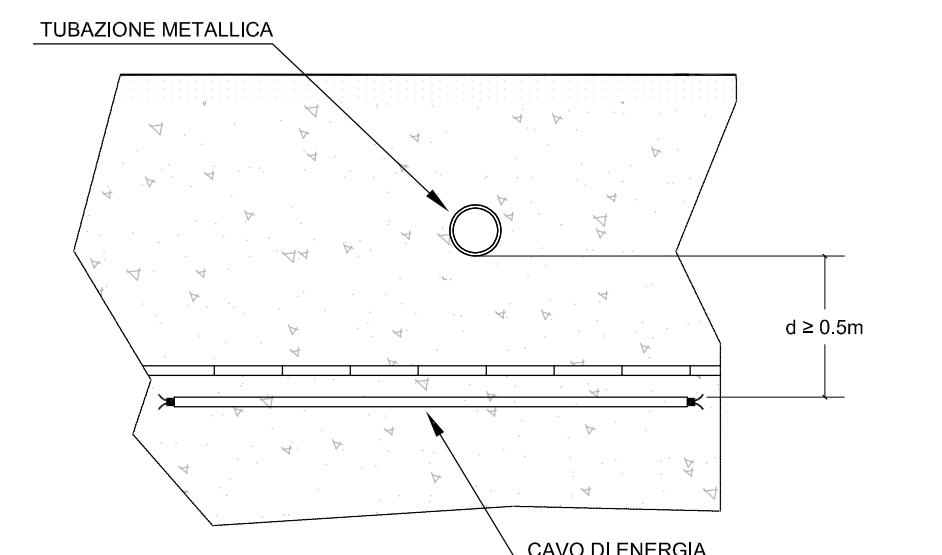
PARTICOLARI DISTANZE DI RISPETTO CAVIDOTTI - TUBAZIONI - LINEE



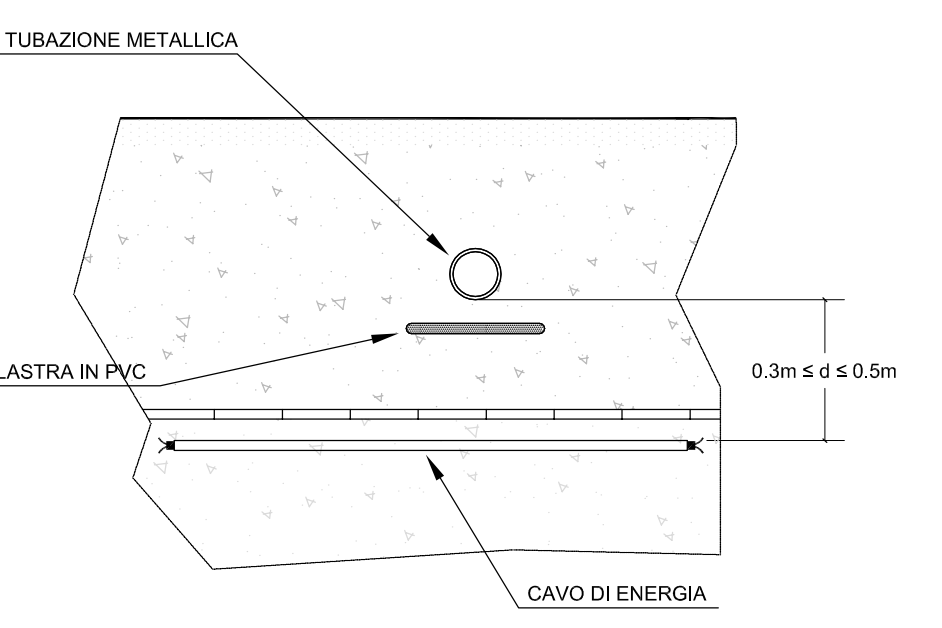
PARTICOLARE-1
I CAVIDOTTI ELETTRICI DEVONO ESSERE POSATI A UNA PROFONDITA' DI ALMENO 0.5m ED AVERE UNA PROTEZIONE MECCANICA SUPPLEMENTARE.



PARTICOLARE-2
NEI PARALLELISMI LA DISTANZA IN PIANTA TRA CAVI E TUBAZIONI METALLICHE, O TRA EVENTUALI MANUFATTI DI PROTEZIONE, DEVE ESSERE ALMENO 0.3m

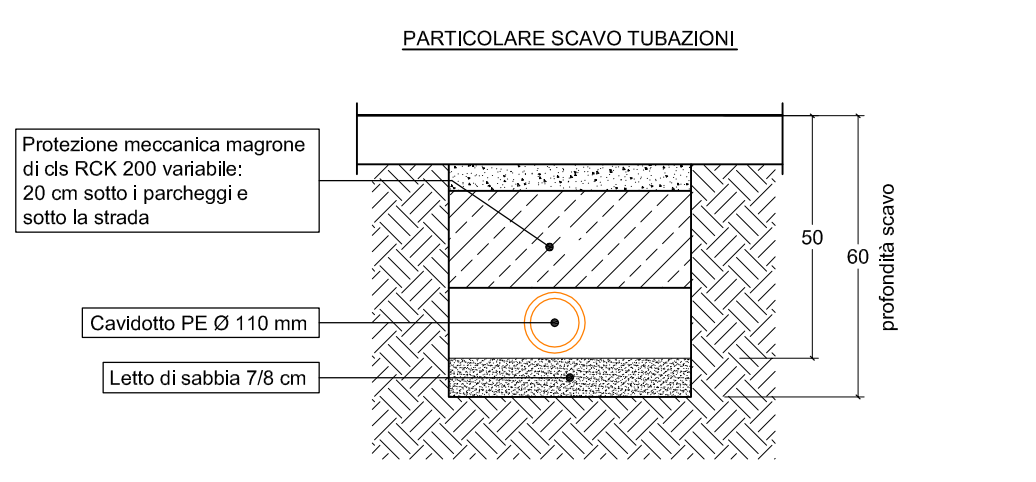
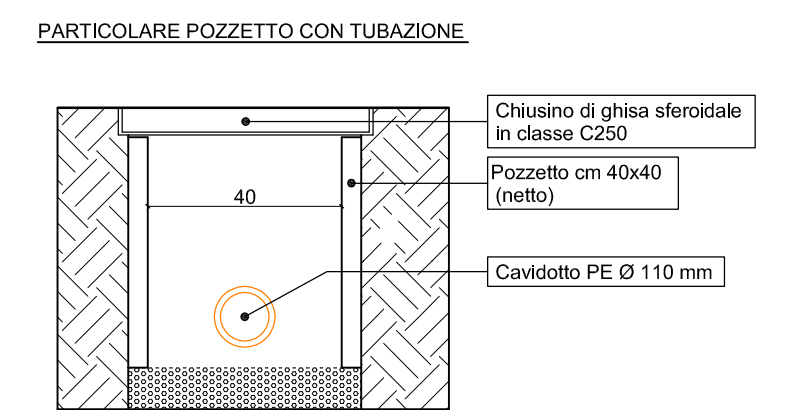


PARTICOLARE-3
IL CAVIDOTTO ELETTRICO DEVE ESSERE AD ALMENO 0.5m DALLA TUBAZIONE METALLICA DI ALTRO SERVIZIO.

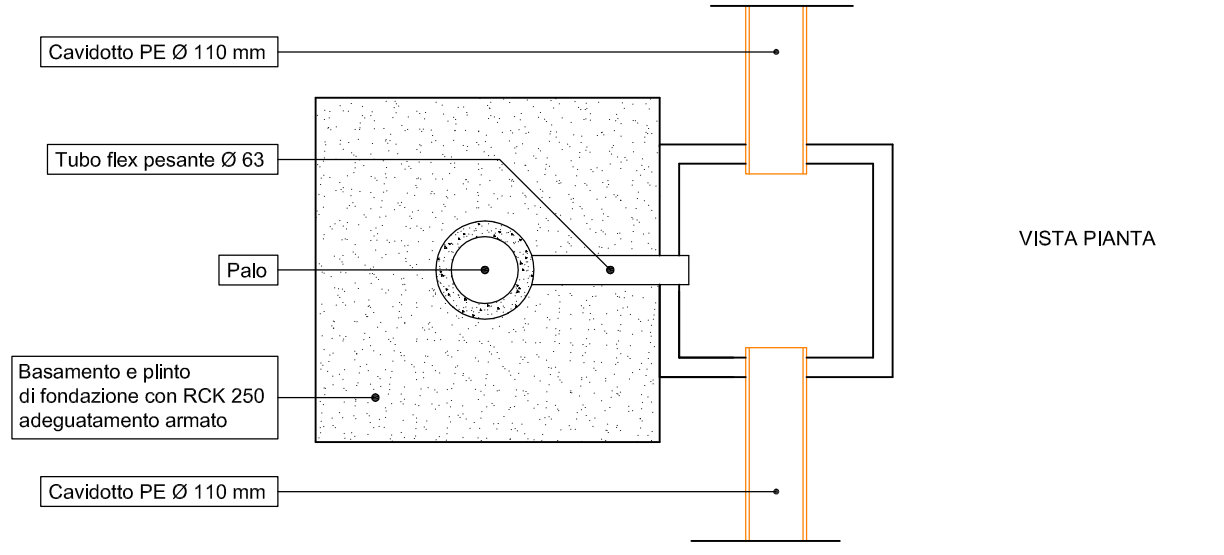
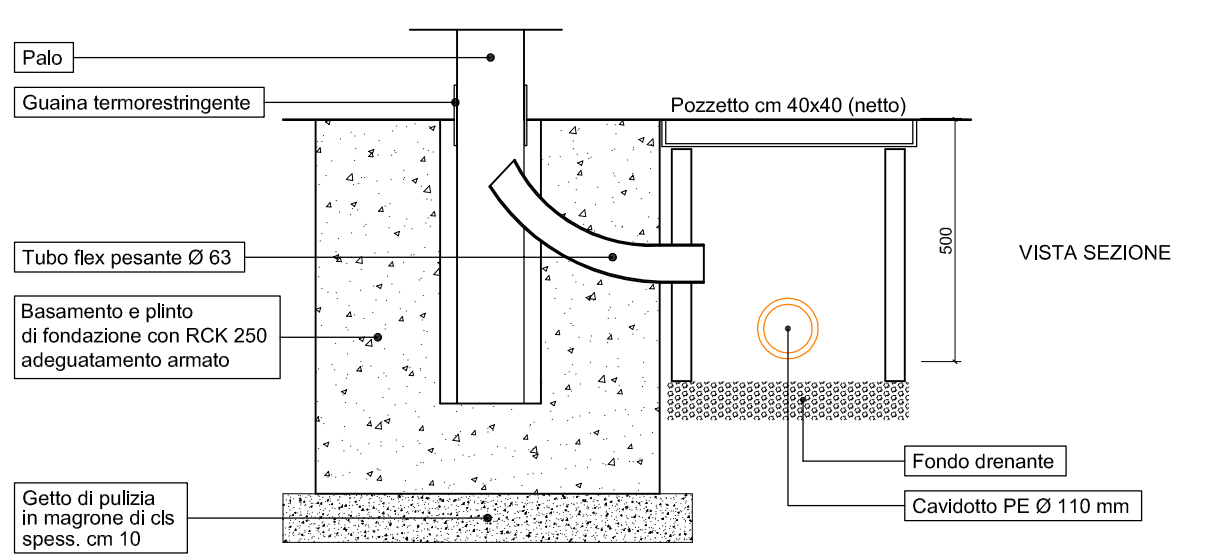


PARTICOLARE-4
SE IL CAVIDOTTO ELETTRICO DISTA DALLA TUBAZIONE METALLICA MENO DI 0.5m OCCORRE UN ELEMENTO SEPARATORE NON METALLICO

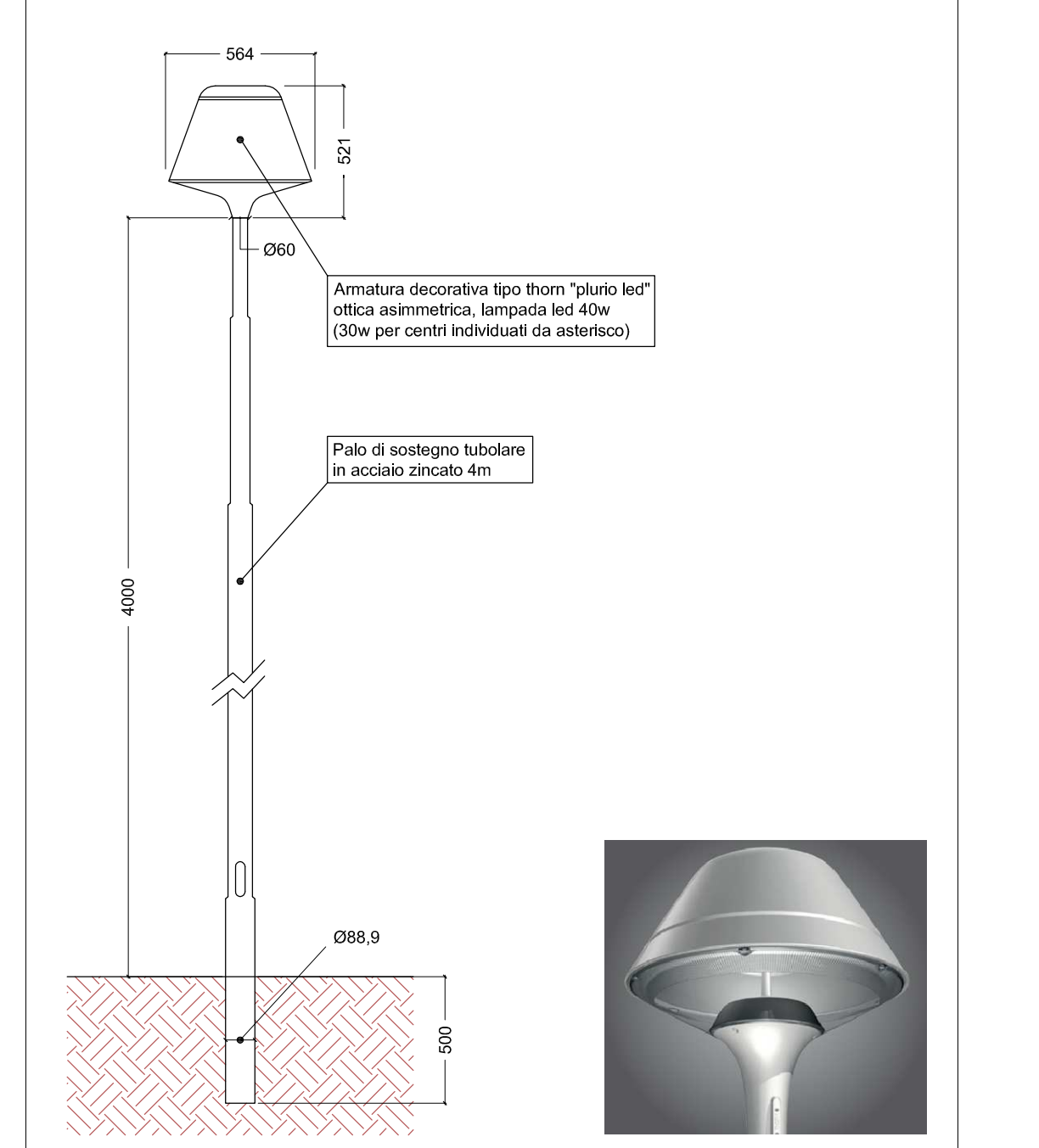
PARTICOLARI TIPO POZZETTI - SCAVI - TUBAZIONI



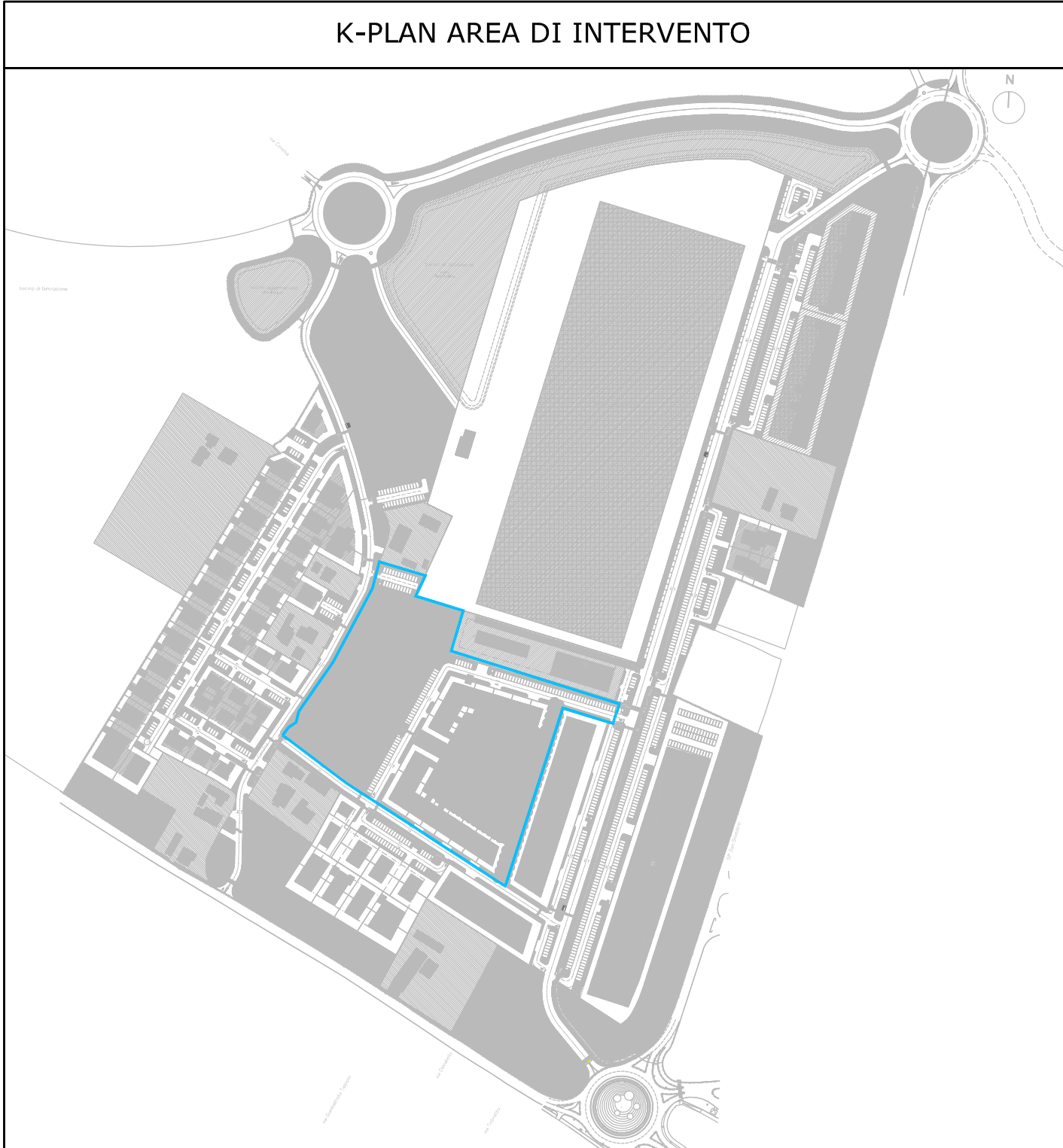
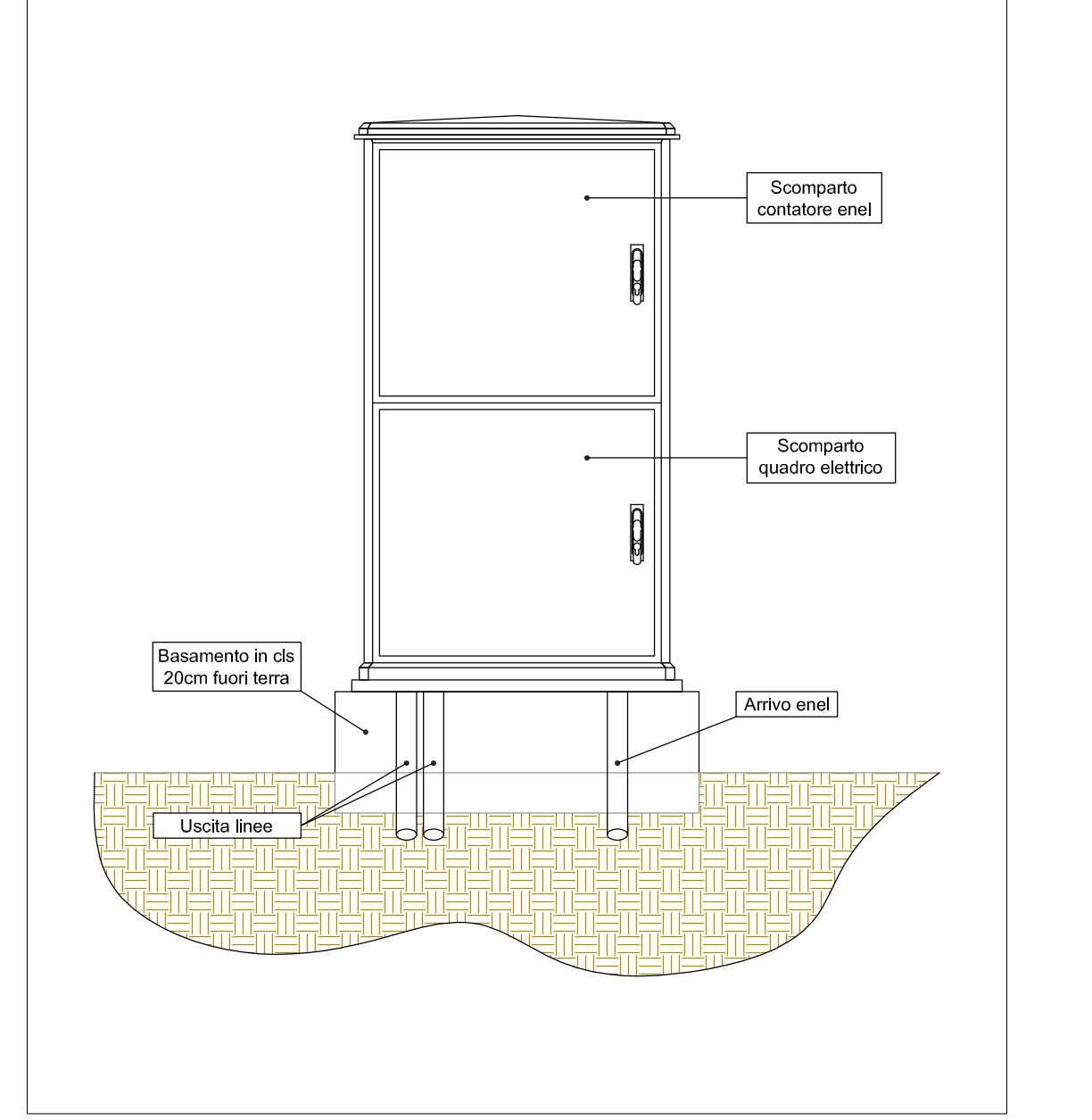
PARTICOLARI TIPO POZZETTO-PLINTO DI FONDAZIONE



CENTRO LUCE ZONA RESIDENZIALE



ARMADIO STRADALE



Comune di Faenza
Piano Particolareggiato in variante al P.R.G. scheda n°174 - sub comparto B1

I.14

2014.04.24 Impianto di illuminazione pubblica
Planimetria stralcio B1b scala:1:500

COPROGETTO
architettura ingegneria servizi

via Severini, 18 - 48018 Faenza
tel. 0546-26217 - fax. 0546-26291
e-mail: coprogetto@coprogetto.it
arch. Alessandro Bucchi

STUDIO TECNICO
GEOM. CAVINA-MONTEVECCHI
ARCH. PAGANI

corso Matteotti n. 27 - 48018
Faenza tel. 0546-28197 - fax. 0546-680247
e-mail: info@studiodicavina191.it
arch. Paola Pagani

con la consulenza specialistica di:

IMPIANTI PUBBLICA ILLUMINAZIONE Polistudio A. E. S. Società di Ingegneria S.r.l. - via Tortona n.10 - 47838 Riccione (RN) - tel. 0541-485300
RETE FODNARIA Polistudio A. E. S. Società di Ingegneria S.r.l. - via Tortona n.10 - 47838 Riccione (RN) - tel. 0541-485300
VALSAT - SCREEING Polistudio A. E. S. Società di Ingegneria S.r.l. - via Tortona n.10 - 47838 Riccione (RN) - tel. 0541-485300
VALUTAZIONI ACUSTICHE Polistudio A. E. S. Società di Ingegneria S.r.l. - via Tortona n.10 - 47838 Riccione (RN) - tel. 0541-485300
GEOLOGICA Geologo Vittorio Venturini - via Cervese n.1080 - 47521 Cesena (FC) - tel. 0547-1955198
STUDIO DEL TRAFFICO Ing. Simona Longhi

Revisione _____ Data _____ Firma del tecnico ognuno per le proprie competenze